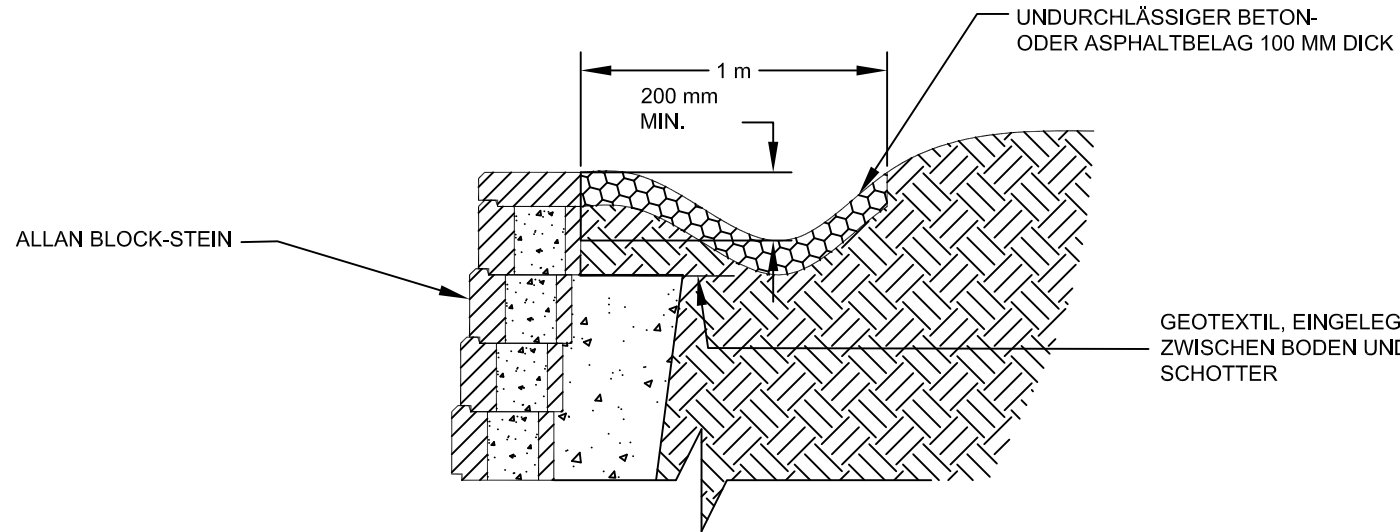
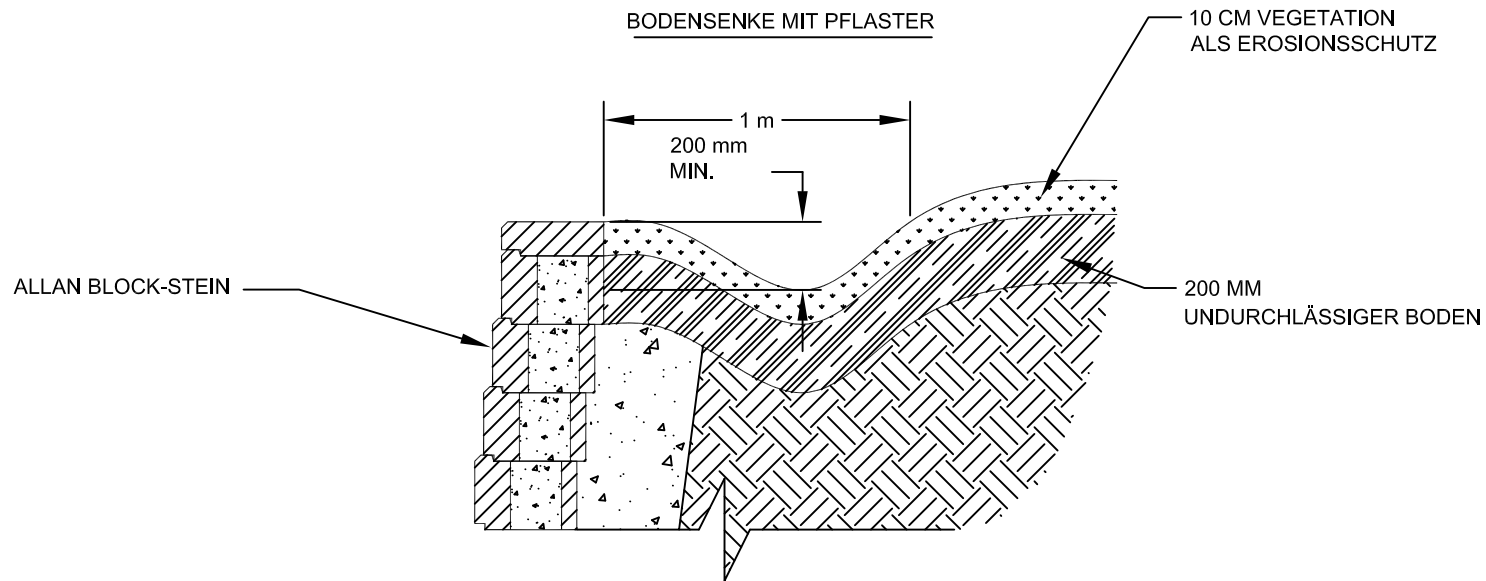



* SIEHE ABSCHNITT 1; ALLAN BLOCK SYSTEM -
 REGELQUERSCHNITT ZU ALLEN ANDEREN
 ANMERKUNGEN, DETAILS UND
 BESCHREIBUNGEN



BODENSENKE MIT PFLASTER



BODENSENKE MIT ERDBODEN

| | | |
|-----------------------------------|---|----------------|
| Entworfen durch: | Name: BODENSENKE MIT PFLASTER UND ERDBODEN | Datum: |
| Geprüft durch: |  <p>Diese Zeichnung dient ausschliesslich zum vorläufigen Entwurf. Diese Zeichnung darf ohne die Bestätigung eines Ingenieurs für Statik nicht zum endgültigen Entwurf oder Aufbau verwendet werden. Für die Richtigkeit und Nutzung der in diesem Dokument enthaltenen Details trägt allein der Nutzer die Verantwortung. Der Nutzer muss die Richtigkeit und die Zugehörigkeit zum jeweiligen Projekt eines jeden Details garantieren.</p> | Projekt Nr.: |
| Massstab: nicht massstabgetreu | | Zeichnung Nr.: |